

Webszolgáltatások automatikus konfigurációja

Önálló labor – 2. félév

Somodi Tibor

Konzulens: Gönczy László

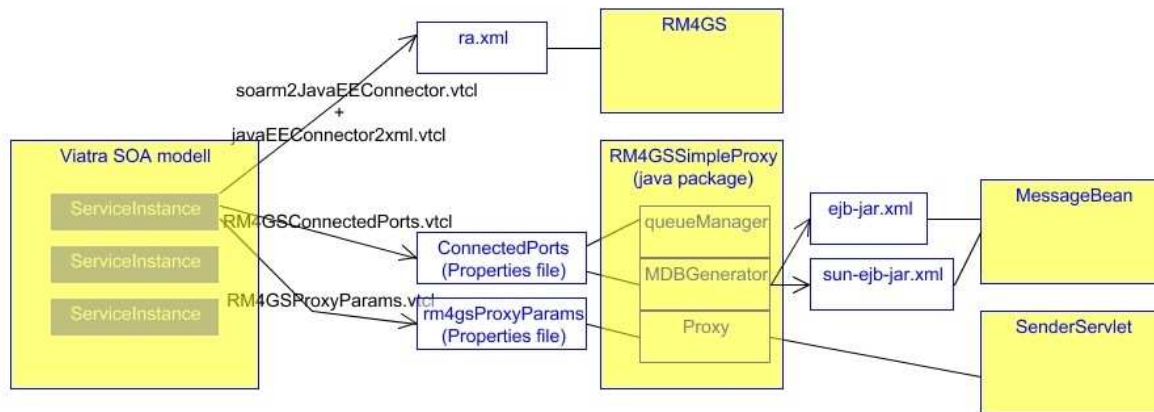
Feladat

A Web services technológiák egyik fő hiányossága napjainkban, hogy az elérhető eszközök nem veszik figyelembe az ún. nemfunkcionális paramétereket (security, performance) a szolgáltatások telepítésekor, ill. nem áll rendelkezésre olyan eszköz, amely támogatja ezen paraméterek automatikus konfigurációját a rendszermodell alapján.

Eredmények

Az 1. félévben megismerkedtem az RM4GS nevű WS-Reliability megvalósítás működésével, konfigurálási lehetőségeivel.

Ebben a félévben az RM4GS automatikus konfigurációjához készítettem VIATRA metamodelleket, transzformációkat és Java proxy osztályt.



1. ábra - Az RM4GS automatikus konfigurációjának eszközei

Az ábrán Viatra SOA modell-ként látható SOA metamodellt egészítettem ki úgy, hogy lehetővé váljon az RM4GS konfigurálása. Mivel az RM4GS egy Java EE Connector, készítettem egy Connector metamodell, és Viatra transzformációt, mely SOA metamodellből Connector-t generál.

Az RM4GSConnectedPorts és az RM4GSProxyParams properties fájlokat generálnak. Ezek adják meg a proxy beállításait. A proxy segítségével generálhatjuk az RM4GS-hez szükséges környezetet (MDB, queue-k), és a megfelelő módszerével küldhetünk üzeneteket.

A félév során kiderült, hogy az RM4GS nem ideális választás a webszolgáltatás-hívás üzeneteinek megbízható átvitelére. Ennek főbb okai: nincs visszajelzés a küldő számára, rosszul dokumentált API.